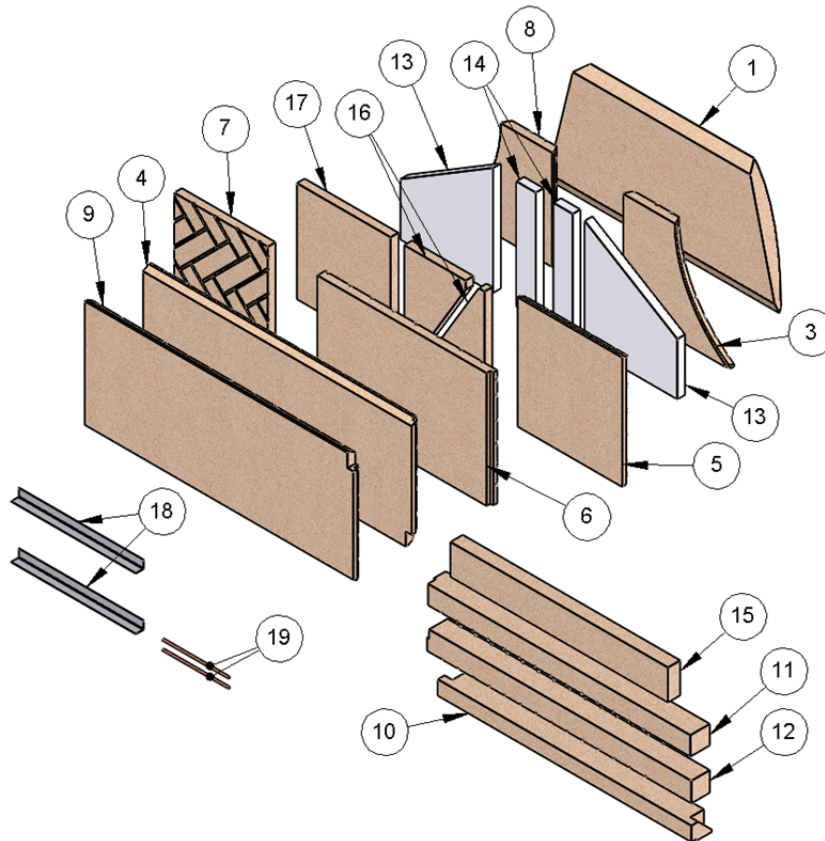


# EO-VP1000

## Schéma des pièces / Packing Illustration



#	Qté/ Qty	Pièce / Part	Description		
1	1	ER-RA1109	Avaloir en vermiculite / Vermiculite throat	(972016)	
3	1	ER-RA1122	Réfractaire vermiculite, côté gauche supérieur / Vermiculite refractory, upper left side	(972093)	
4	1	ER-RA1121	Réfractaire vermiculite, côté gauche inférieur / Vermiculite refractory, lower left side	(972088)	
5	1	ER-RA1120	Réfractaire vermiculite, arrière supérieur / Vermiculite refractory, upper back	(972094)	
6	1	ER-RA1119	Réfractaire vermiculite, arrière milieu / Vermiculite refractory, middle back	(972091)	
7	1	ER-RA1118	Réfractaire vermiculite, arrière inférieure / Vermiculite refractory, lower back	(972090)	
8	1	ER-RA1124	Réfractaire vermiculite, côté droit supérieur / Vermiculite refractory, upper right side	(972092)	
9	1	ER-RA1123	Réfractaire vermiculite, côté droit inférieur / Vermiculite refractory, lower right side	(972089)	
10	1	ER-RA1103	Réfractaire vermiculite, dessus / Vermiculite refractory, top	(972006)	
11	1	ER-RA1107	Réfractaire vermiculite, avant gauche / Vermiculite refractory, front left	(972014)	
12	1	ER-RA1108	Réfractaire vermiculite, avant droit / Vermiculite refractory, front right	(972015)	
13	2	ER-RA1128	Isolant, fond demi-arrière / Insulation, half-back bottom	(972028)	<b>Initiales Initials</b>
14	2	ER-RA1127	Isolant, fond demi-avant / Insulation, half-front bottom	(972027)	
15	1	ER-RA1102	Réfractaire vermiculite, marche à cendres / Vermiculite refractory, ash step	(972034)	
16	2	ER-RA1126	Réfractaire vermiculite, fond côté / Vermiculite refractory, side bottom	(972026)	
17	1	ER-RA1125	Réfractaire vermiculite, fond centre / Vermiculite refractory, middle bottom	(972025)	
18	2	N/A	Renforts arrières / Rear supports	(EF-RR1000H-11-D07)	
19	2	N/A	Fil de support / Support wire	(EF-RR1000-11-D05)	
			Étiquette "RR1000 Qualifié Phase 2"	(936003)	
			Instructions d'installation – voir manuel du foyer / Installation instructions – see fireplace manual		